



Iaza Móveis de Madeira

# Manual

## DE MONTAGEM



SITE 100%  
SEGURO



GARANTIA DE  
1 ANO

E-commerce: [iazamoveisdemadeira.com.br](http://iazamoveisdemadeira.com.br)



IAZA MÓVEIS

# Manual

## DE MONTAGEM

Os móveis da IAZA são fabricados em madeira reflorestada que faz parte de uma cadeia que não provoca danos ao meio ambiente.

Móveis de madeira apresentam algumas características tais como variação de veios, tonalidades, texturas, nós de diferentes formas e tamanhos, pequenas fissuras e pequenos espaçamentos entre junções que afirmam claramente que se trata de um móvel de madeira autêntico.

A madeira também é conhecida como material vivo. É um produto natural que pode inchar e encolher como resultado de variações de umidade e temperatura e sofre deformação quando batido. A coloração da madeira pode sofrer variação devido a influência da luz e do calor.

### MONTAGEM

Antes de iniciar a montagem do móvel, recomendamos que você providencie um local limpo e sem tráfego de pessoas, para que você possa organizar os materiais e ferramentas para a montagem. Inicie a montagem do móvel sobre os papelões da embalagem ou sobre um cobertor protegendo sempre as peças para não riscá-las. **ATENÇÃO:** Evite a presença de crianças e animais domésticos durante a montagem pois as ferragens contêm peças pequenas que podem ser engolidas.

### INSTALAÇÃO

- Uso em ambiente interno;
- A instalação deve ser feita em piso regular, sem desníveis;
- Evite encostar o móvel na parede, para melhorar a ventilação e evitar a umidade.

### CONSERVAÇÃO

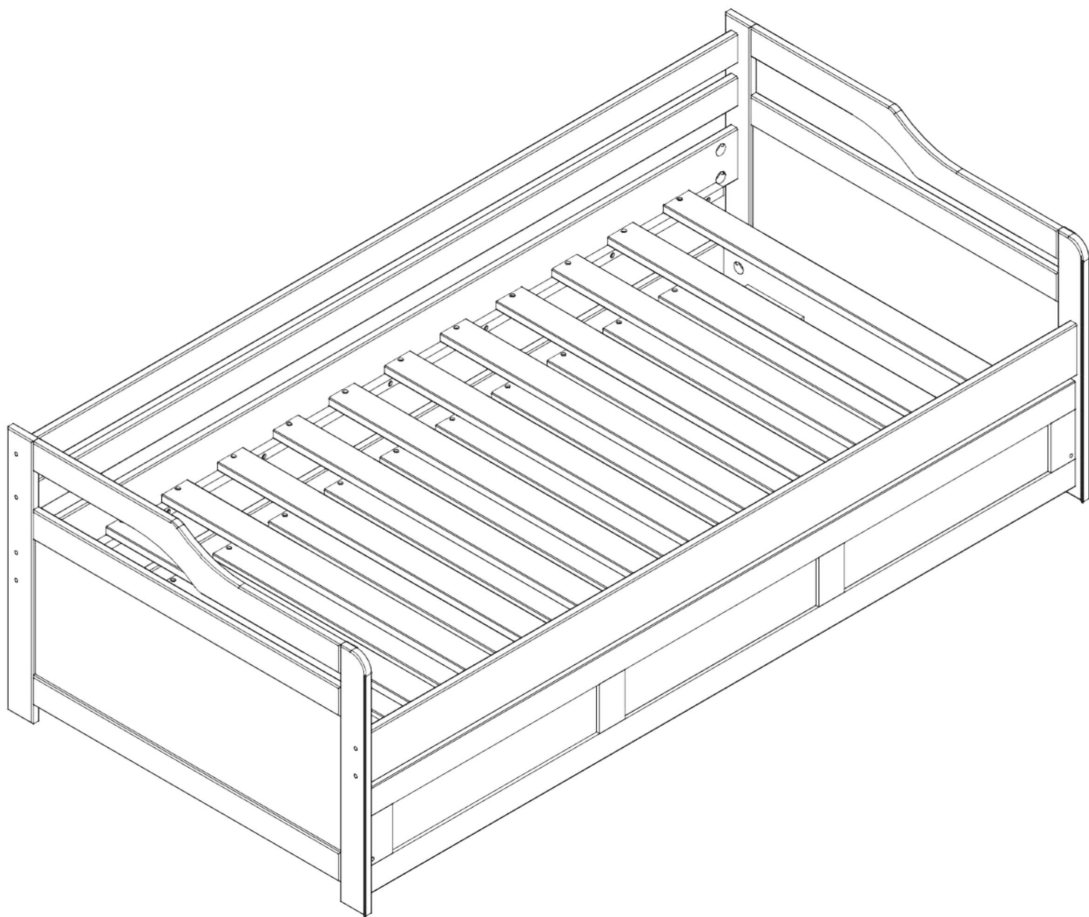
- Evite expor o móvel à umidade e luz solar direta, ou qualquer outra forma de calor;
- Evite arrastar ou bater o móvel;
- Evite contato com objetos cortantes;
- Aperte os parafusos periodicamente.

### LIMPEZA

- Utilize uma flanela levemente umedecida em água;
- Nunca utilize álcool, detergente ou materiais abrasivos;
- No caso de derramamento de líquidos limpar imediatamente com o pano macio e seco.

# Instrução de montagem




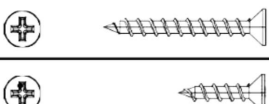
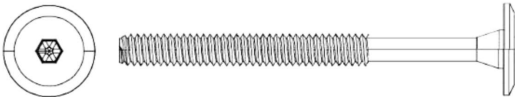
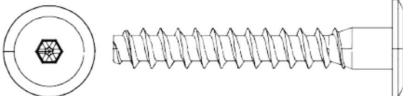
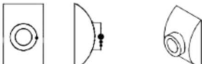
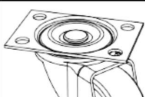
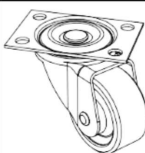
---



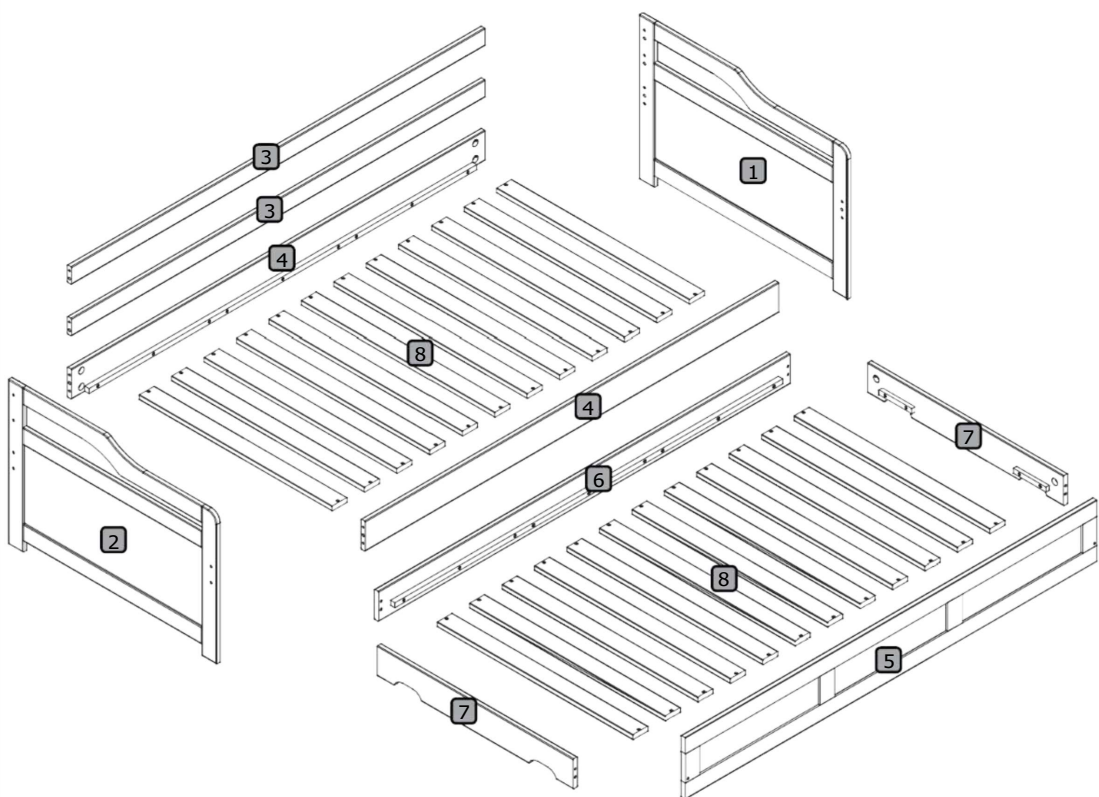
**Bicama Londrina**

---

# Acessórios

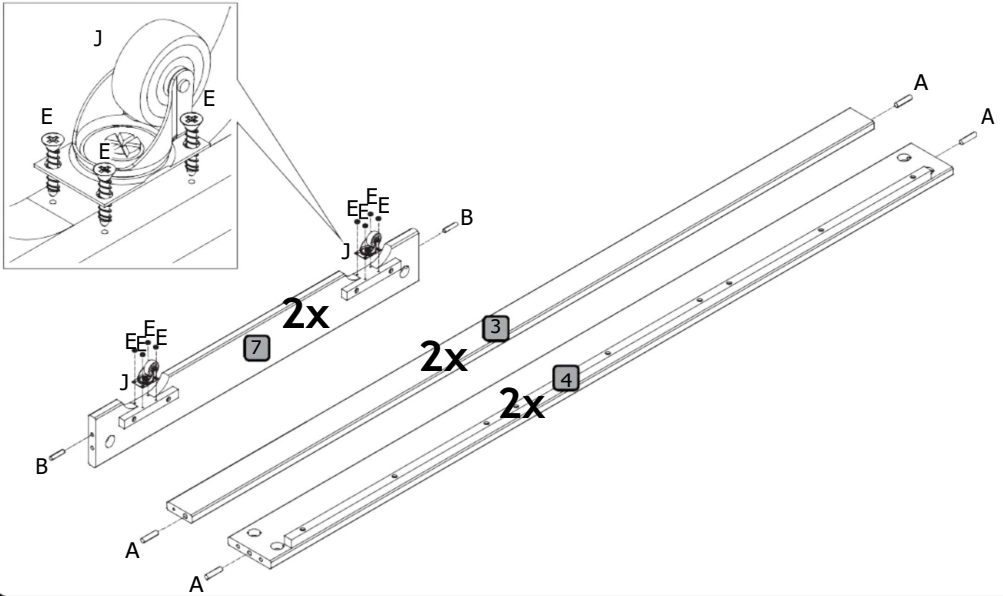
A		10 x 35 <b>08</b>
B		8 x 30 <b>04</b>
C		<div data-bbox="688 406 912 462" style="border: 1px solid black; padding: 2px;">Chave L</div> <b>01</b>
D		3,5 x 30 <b>52</b>
E		3,5 x 16 <b>16</b>
F		1/4 x 70 <b>12</b>
G		7,0 x 50 <b>04</b>
H	 <div data-bbox="515 917 924 973" style="border: 1px solid black; padding: 2px;">Porca Elíptica</div>	<b>12</b>
J	 <div data-bbox="453 1045 862 1093" style="border: 1px solid black; padding: 2px;">Rodízios</div>	<b>04</b>

# Explosão

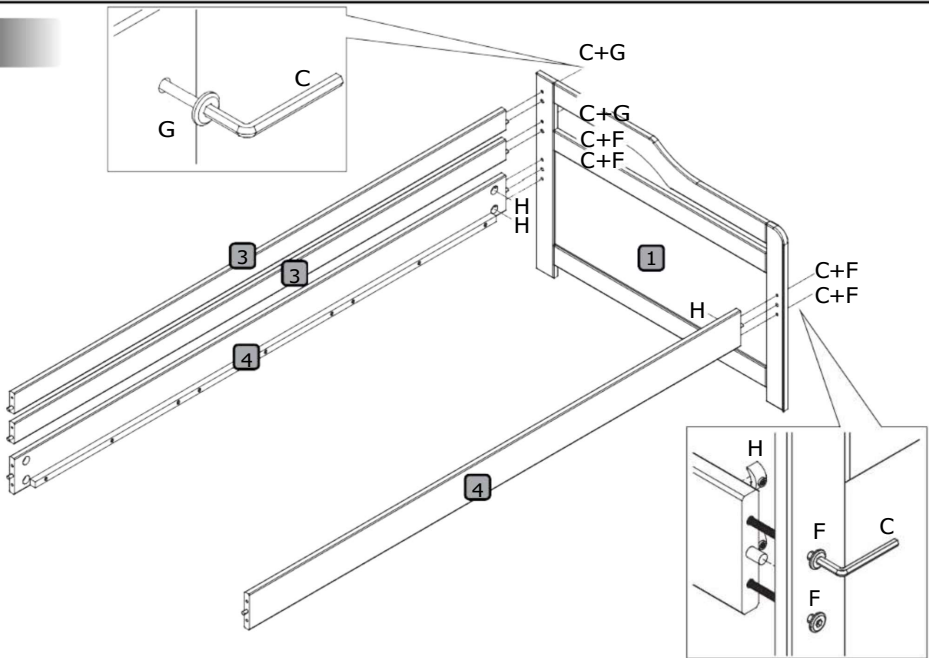


- 1 - Cabeceira de cama direita
- 2 - Cabeceira de cama esquerda
- 3 - Guard rail
- 4 - Barra Cama
- 5 - Frente Cama Auxiliar
- 6 - Barra Traseira Cama Auxiliar
- 7 - Lateral Cama Auxiliar
- 8 - Estrados

01

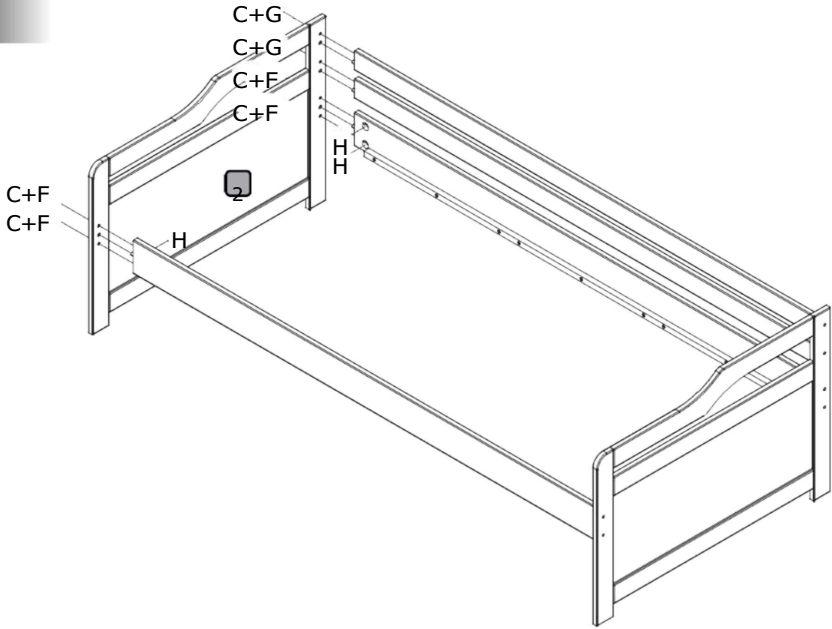


02

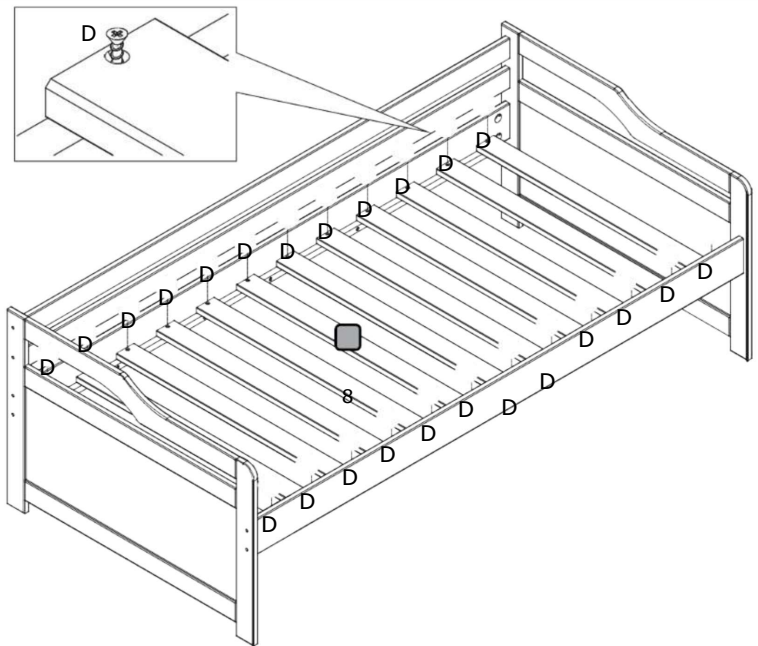


03

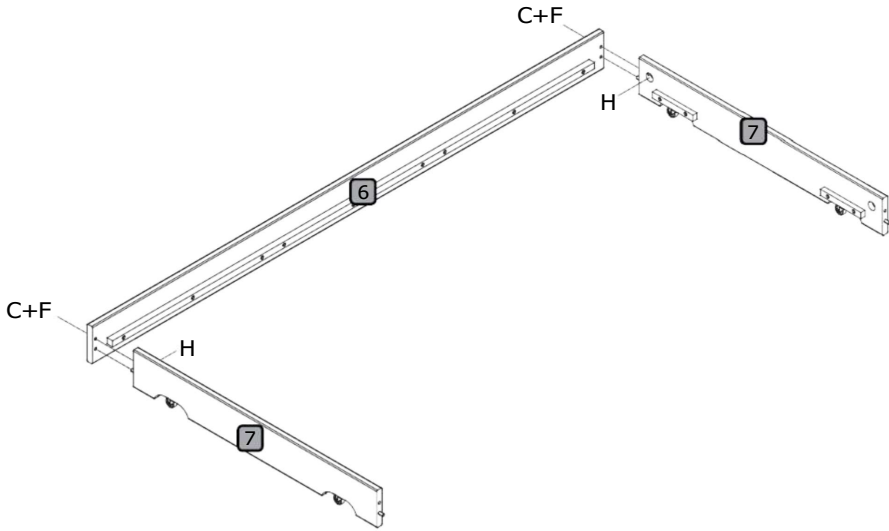
03



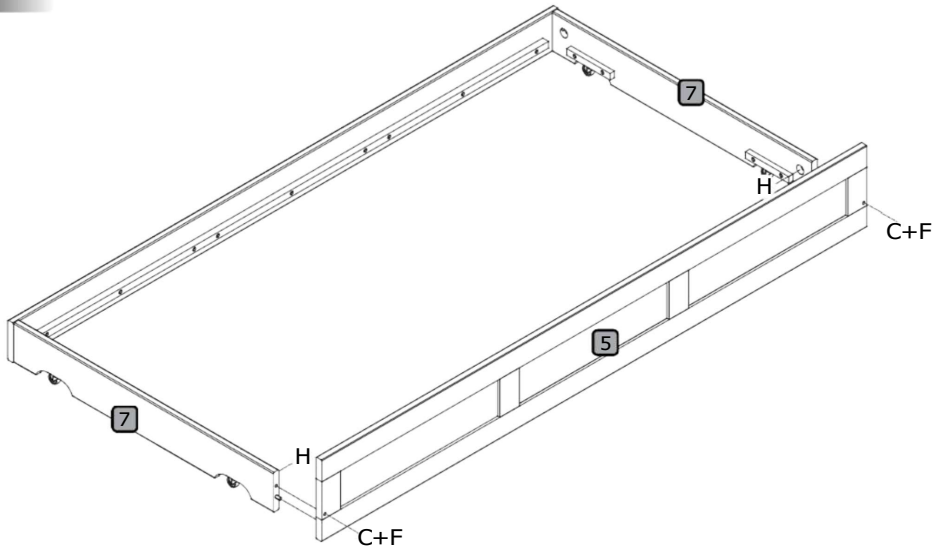
04



05



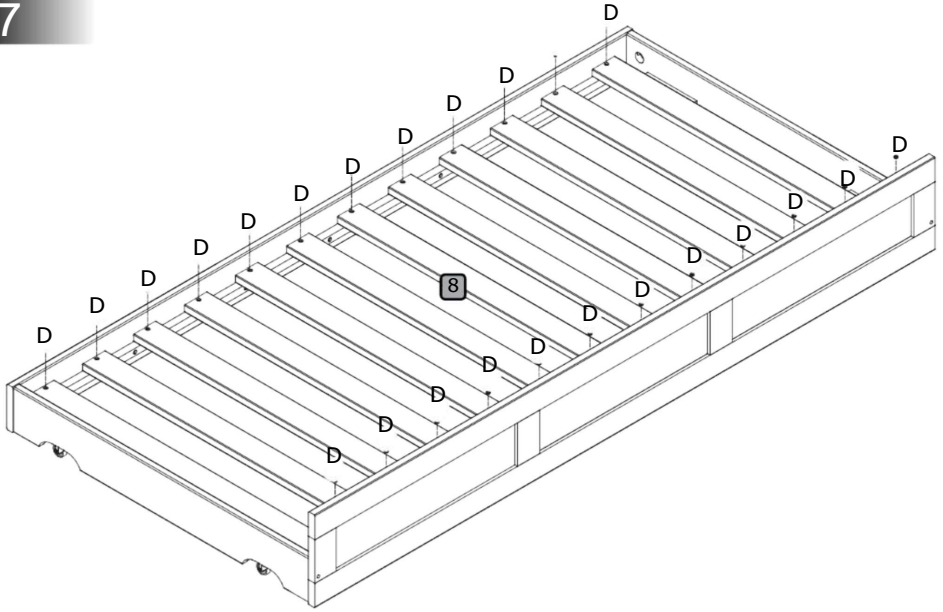
06



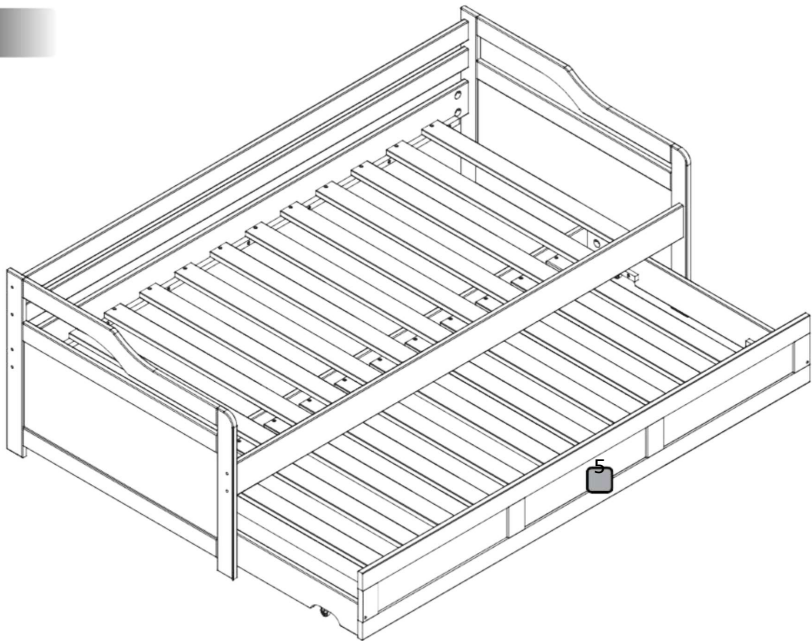
05



07



08



06